

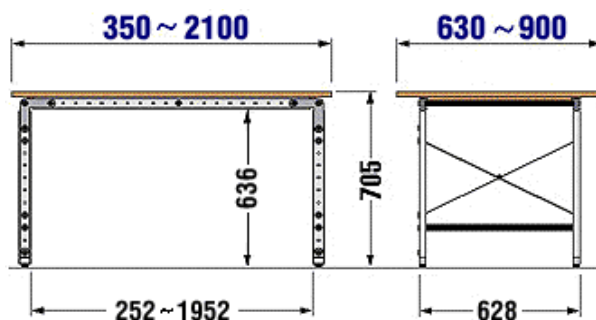
あなたの部屋の広さに合わせてつくる、オーダーメイド・システムデスク

- ・アルミフレームと木がシンプルに調和した、美しく機能的なシステム。
- ・空間に合わせて出来るだけ大きなデスクが欲しいという個々のワーカーの要望に応えます。
- ・サイズは、間口：350～2100mm、奥行：630～900mmまで対応。
- ・アルミを基本部材としてパーツ化しているため、リサイクルがしやすく環境にも配慮。
- ・ビッグサイズでも、市販デスクには無い高いコストパフォーマンスにてご提供いたします。

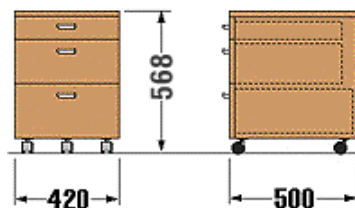


すつきりとした
デザイン!

【対応サイズ】



◆ワゴン(デスクとは別売です)



品質・耐久性・価格に自信!



簡単組立!

★デスク部材(組立式)

1.天板(ご指定サイズ) t:21	:1枚
2.フレーム(長さ2種類)	:6本
3.ジョイント	:4個
4.アジャスター	:4個
5.ブレス(補強)	:2個
6.ヒーム(奥行方向のバー)	:4本
間口1,200以上は、5本	

*組立工具(六角レンチ)付

★ワゴン(別売)・・・完成品

《仕様》

アルミフレームにジョイントを差し込み、専用ボルトで固定して脚部が完成。天板を脚部フレームに載せたシンプルな構成。

・天板&ワゴン：MDF
MDF(中質繊維板)は、間伐材などを繊維状にして熱圧で成型した「ボード」。構造が均質で反りなどの狂いの少ない丈夫な木質素材です。

《組立方法》

単純な構造のため、六角レンチ一本でカンタンに組立可能です。

《耐荷重》

W:1800で、分散荷重250kg、集中荷重100kgを設定しています。



ジョイント
(亜鉛ダイキャスト・メッキ塗装)



アジャスター



ボルト&ナット
(ABS樹脂・鋼材)

◎ご要望に応じまして、下記のような特注品を製作致します。

☆卓上用機材収納BOX (ユニット数をご指定ください)

☆特注ワゴン(特寸/仕様変更・・・)

* その他の特注品に関しましては、当社営業部までお問合せください。