

# Niccabi博士 Vol.27

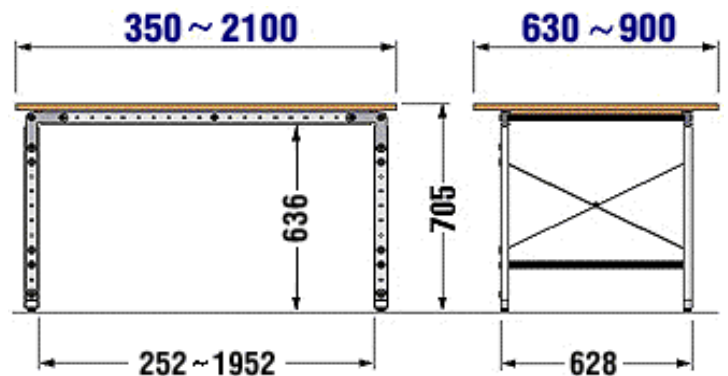
今月号は、お部屋の広さに合わせてつくるオーダーメイド・システムデスクのご紹介です！

## Computing Desk (コンピューティングデスク)

- ◆アルミフレームと木がシンプルに調和した、美しく機能的なシステム。
- ◆空間に合わせて出来るだけ大きなデスクが欲しいという個々のワーカーの要望に応えます。
- ◆サイズは、間口：350～2100mm、奥行：630～900mmまで対応。
- ◆アルミを基本部材としてパーツ化しているため、リサイクルがしやすく環境にも配慮。
- ◆ビッグサイズでも、市販デスクには無い高いコストパフォーマンスにてご提供いたします。



### 【対応サイズ】



### 簡単組立！



#### ★デスク部材(組立式)

構成内容	員数
1.天板(ご指定サイズ) t=21	1枚
2.フレーム(長さ二種類)	6本
3.ジョイント	4個
4.アジャスター	4個
5.プレス(補強)	2個
6.ビーム(奥行方向のバー)	4本
*間口1,200以上は、5本	

※組立工具(六角レンチ)付

#### ★ワゴン(別売)・・・完成品

品質・耐久性・価格に自信！

#### 《仕様》

アルミフレームにジョイントを差し込み、専用ボルトで固定して脚部が完成。天板を脚部フレームに載せたシンプルな構成。

#### 《耐荷重》

W:1800で、分散荷重250kg、集中荷重100kgを設定しています。

#### 《組立方法》

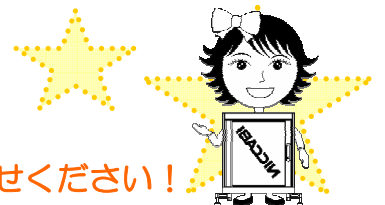
単純な構造のため、六角レンチ一本でカンタンに組立可能です。

☆ジョイント ☆ボルト&ナット ☆アジャスター

☺ ご要望に応じまして、下記のような特注品を製作致します。☺

- ☆卓上用機材収納BOX (ユニット数をご指定ください)
- ☆特注ワゴン (特寸/仕様変更・・・)

その他の特注品に関しましては、当社営業部までお問合せください！



星野商事株式会社

〒211-0041

川崎市中原区下小田中2-8-20

TEL:044-766-2111 / FAX:044-777-9000

<http://www.niccabi.co.jp>

✉ [niccabi@niccabi.co.jp](mailto:niccabi@niccabi.co.jp)

