

## 角度調整機能付きラックスタンド

### RS series

19インチラックマウント機材を卓上に簡単にレイアウト。  
ラックマウント面の角度も簡単に調節可能！



アルミフレーム製の機能的で拡張性に優れたラックマウントスタンド。

**ニッキャビ株式会社**

# RS ソリューション

## 用途に応じたサイズバリエーション

スタンドに搭載する機材のボリュームと設置スペースに応じてラックmountサイズをご指定いただけます。(4U/6U/8U/10U)

## ラックmount面の角度調節機能付き

波形モニターやスイッチパネル等、操作や監視が必要な機材でもラックmount面が自由に調節できるので良好な環境が作り出せます。(65度~80度)

## コンパクトでスタイリッシュなデザイン

主要なフレームは全て多機能アルミフレームで構成されており、軽量でコンパクトな外観です。フレームのみのスタンド形状の為、卓上を圧迫致しません。

## 拡張に優れた機能性

主要なフレームが多機能アルミフレームなので用途に応じたオプションの追加が容易です。

- ・キャスター
- ・化粧モール
- ・ケーブルフック etc...

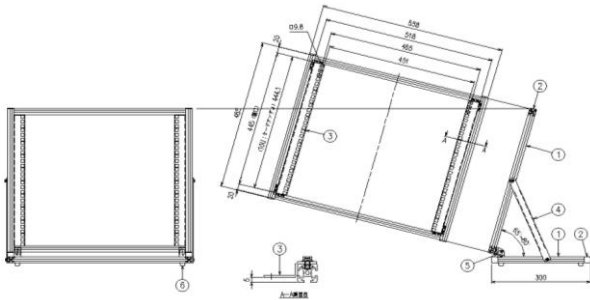
## EIAmountアングルは選択可能

パネルmountの為のEIAmountアングルは四角穴のケージmountタイプとM5タップ式のmountアングル両方ともお選びいただけます。

## カスタムオーダーも承ります

その他にもお客様の御要望に応じて幅広い特注での御提供も可能です。お気軽にご相談ください。

### 製品外観図



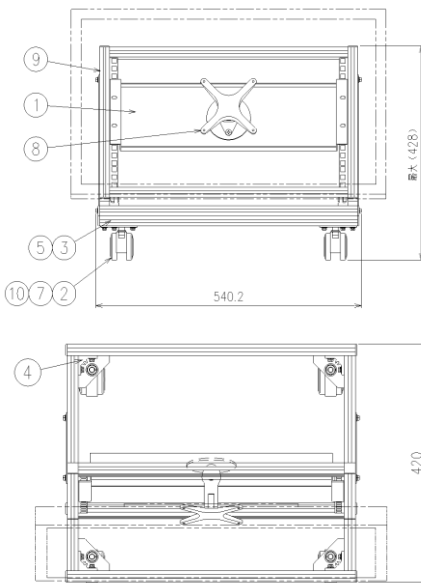
### 標準価格

|                           |    |         |
|---------------------------|----|---------|
| RS-4U/6U/8U/10U           | 1式 | ¥48,500 |
| RS-4UB/6UB/8UB/10UB (黒仕様) | 1式 | ¥48,500 |

\*ケージアングルはM5タップアングルに変更可能です。

# RS オプション

## 製品外観図



ラックスタンド+キャスターベースユニット+ディスプレイmountキットの組み合わせでフロアモニタースタンドとしてもご使用いただけます。

### 標準価格

|                 |    |         |
|-----------------|----|---------|
| RS用キャスターベースユニット | 1式 | ¥39,800 |
| 小型LCD用mountキット  | 1式 | ¥25,800 |
| 大型LCD用mountキット  | 1式 | ¥39,800 |

### 安全に関するご注意



- 設置、組立ては専門業者にお任せください。
  - 水、湿気が多い場所に設置しないでください。
  - 高所取付商品やラック形状の商品は、正しく設置されないと落下や転倒の危険があります。ご注意ください。
  - 添付の注意書をよくお読みの上、安全にお使いください。
  - 組立、設置不備による事故、損傷について、当社は責任を負いません。
- 製品に関しては予告なく変更する場合がありますのであらかじめご了承下さい。

ニッキャビ株式会社

**NICCABI®**

〒211-0051 川崎市中原区宮内2-5-8 URL <http://www.niccabi.co.jp>

TEL : 044-766-2111

FAX : 044-777-9000

E-mail [niccabi@niccabi.co.jp](mailto:niccabi@niccabi.co.jp)

