



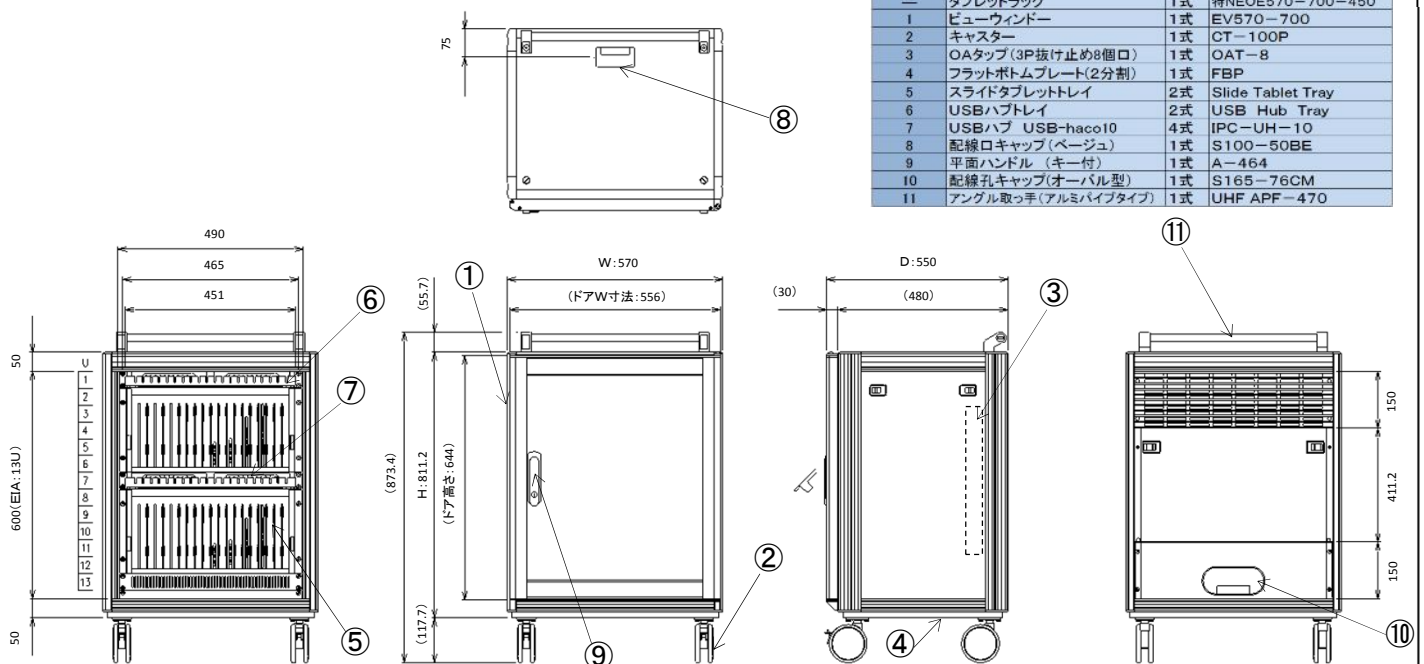
# タブレットラック Tablet Rack

Apple iPadやMicrosoft Surfaceなどタブレットを最大40台収納が可能です。  
 USB-haco 10に接続により、Apple iPadやiPad miniをお使いの場合は充電とデータ同期が可能です。

## 製品仕様

## 構成表

符番	部品名称	数量	製品型番
—	タブレットラック	1式	特NEOE570-700-450
1	ビューウィンドー	1式	EV570-700
2	キャスター	1式	CT-100P
3	OAタップ(3P抜け止め8個口)	1式	OAT-8
4	フラットボトムプレート(2分割)	1式	FBP
5	スライドタブレットレイ	2式	Slide Tablet Tray
6	USBハブトレイ	2式	USB Hub Tray
7	USBハブ USB-haco10	4式	IPC-UH-10
8	配線ロキャップ(ページ付)	1式	S100-50BE
9	平面ハンドル(キー付)	1式	A-464
10	配線孔キャップ(オーバル型)	1式	S165-76CM
11	アングル取っ手(アルミパイプタイプ)	1式	UHF APF-470



タブレットレイ/USBハブトレイ/ドロワーがそれぞれユニット化されているのでお客様のニーズに幅広く対応可能です。

# スライドタブレットトレイ Slide Tablet Tray

RoHS 対応

## 製品の特長

EIA5Uでデザインされたフレキシブルなタブレット収納トレイです。  
本製品1ユニットで最大20台のタブレットが収納可能で、オプションの【ショートストッパー】  
を使用するとスマートフォン等の小型デバイスも収納可能です。  
300x209.5x18mmまでのタブレットを収納可能です。  
スライド機構を省いた廉価版のタブレットトレイもご用意がございます。



## 収納可能タブレット/PC早見表

メーカー	製品名	型番
Apple	iPad	iPad Air
		iPad Air 2
		iPad mini 2
		iPad mini 3
Microsoft	Surface	Surface2
		Surface Pro2
		Surface3(4G LTE)
		Surface Pro3
富士通	Q584/H	Q584H(38W)
	Q704/H	Q704H(70W)
ASUS	Nexus7	VK18T/G-G(65W)

# USBハブトレイ USB Hub Tray

RoHS 対応

## 製品の特長

EIA1Uでデザインされたケーブルオーガナイザー付USBハブ収納トレイです。  
ケーブルオーガナイザー部は開閉式で、USBコネクタの抜き差しが容易です。Tablet Trayの直上にレイアウトする事により良好なオペレーションが可能です。  
USB-haco 10を2基搭載可能です。拡張トレイ(標準添付品)を取り付ければACアダプターも1U内に収納可能です。 \*標準19インチラックに取付の場合に限ります。



# USBハブ USB-haco 10

by MT-Planning

## 製品の特長

<p>10台のデバイスの充電ができる</p> <p>タブレット スマートフォン</p>	<p>10台のデバイスのデータ同期ができる</p> <p>充電 同期</p>	<p>充電/同期モード切替不要</p>	<p>状態がひと目でわかるLED表示搭載</p>	<p>最大40台のデバイスに対応可</p>
<p>USB充電方式を自動判別して急速充電します</p>	<p>iTunesやAppleConfiguratorを利用したデータ同期</p>	<p>充電とデータ通信が同時にできます。</p>	<p>充電中、通信中の状態が色でわかります。</p>	<p>USBトレイにぴったりなサイズ</p>
<p>デバイスごとにUSB充電方式を自動判別して、急速充電します。(※一部、非対応機種がございます。)</p>	<p>iOS端末では、iTunesやApple Configuratorを利用したデータ同期が可能。</p>	<p>USBポートに接続するだけで、データ通信をしながら充電を開始。手動でモード切替を行う必要がありません。</p>	<p>充電中は赤、データ通信中は青、充電完了は緑というようにデバイスの状態がひと目でわかります。</p>	<p>タブレットの収納台数にあわせて4台まで格納できます。カスケードポートを使うことで、最大40台までのiPadに対応。</p>



iPad

セルフパワー

iTune

Appleconfigurator

RoHS 対応

## 安全に関するご注意



- 設置、組立ては専門業者にお任せください。
- 水、湿気の多い場所に設置しないでください。
- 高所取付商品やラック形状の商品は、正しく設置されないで落下や転倒の危険があります。ご注意ください。
- 添付の注意書をよくお読みの上、安全にお使いください。
- 組立、設置不備による事故、損傷について、当社は責任を負いません。

NICCABI®

ニッキヤビ株式会社



〒211-0051 川崎市中原区宮内2-5-8 URL <http://www.niccabi.co.jp>  
TEL : 044-766-2111 FAX : 044-777-9000 E-mail [niccabi@niccabi.co.jp](mailto:niccabi@niccabi.co.jp)

製品に関しては予告なく変更する場合がありますのであらかじめご了承下さい。