

# マルチモニターウォール

## cyberWALL series



スタンダードモデル

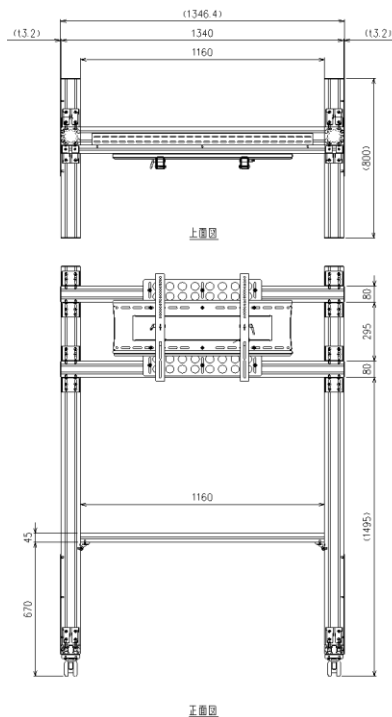


8Uストレージキャビネット搭載モデル

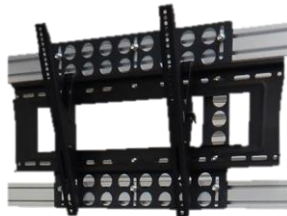
大規模なモニターウォールから小型モニタースタンドとしても使用出来るマルチなモニターウォールです。  
設置するロケーションやご要望の仕様に合わせてレイアウトすることが可能です。  
放送局・データセンター・証券・セキュリティなどの環境監視用として。  
企業向け会議室・教育現場等あらゆるシーンに対応可能です。

スタンダードモデルから8Uストレージキャビネット搭載モデルの2タイプよりお選びいただけます。  
※転倒防止のため、アンカーボルト施工をしてください。弊社にて設置作業も承ります。

## スタンダードモデル



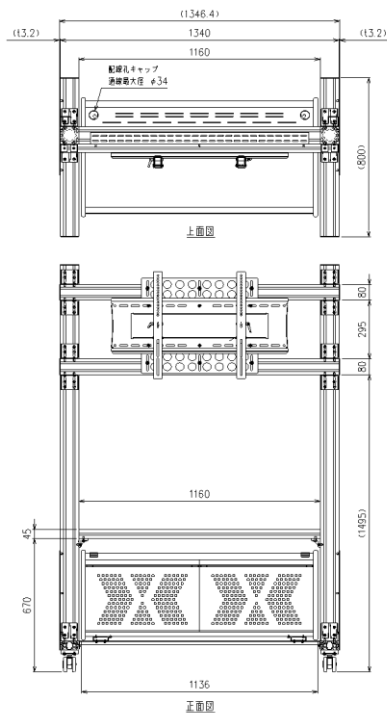
モニター壁掛け金具  
(上下調整プレート付き)



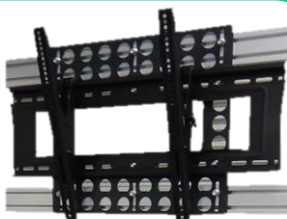
ケーブルマネジメント



## 8Uストレージキャビネット搭載モデル



モニター壁掛け金具  
(上下調整プレート付き)



ケーブルマネジメント



8Uストレージキャビネット



19インチラックマウント機構を備えた  
ストレージキャビネットです。  
キャスター仕様にすることも可能です。

### 安全に関するご注意

- 設置、組立ては専門業者にお任せください。
- 水、湿気が多い場所に設置しないでください。
- 高所取付商品やラック形状の商品は、正しく設置されないと  
落下や転倒の危険があります。ご注意ください。
- 組立、設置不備による事故、損傷について、当社は責任を負いません。

製品に関しては予告なく変更する場合がありますのであらかじめご了承下さい。

**NICCABI®** ニッキャビ株式会社

〒211-0051 川崎市中原区宮内2-5-8

TEL: 044-766-2111 FAX: 044-777-9000

URL <http://www.niccabi.co.jp>

E-mail [niccabi@niccabi.co.jp](mailto:niccabi@niccabi.co.jp)

ISO 9001  
BUREAU VERITAS  
Certification



008