

# ノートPCカート

## A-NC

ノートPC搭載に適した移動式カート。  
 オフィス・医療・FA等幅広い用途でお使いいただけます。



ケース上面のテーブル面はスライド式でノートPCを収納し、且つ画面だけ露出させモニターする事が可能です。15.6インチまでのサイズに対応可能です。

ケース内部にはノートPCへの配線口やACアダプター搭載トレイ等運用に必要な機構が網羅されております。



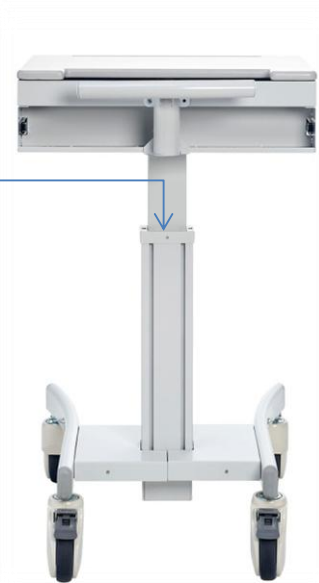
ロック機構付きでノートPCのセキュリティも確保しております。

フットペダルにて325mmの範囲でデスク面の高さ調整が可能です。シッティング/スタンディングオペレーション共に選択する事が可能です。



高品質でソフトエッジ処理されたキャスターは安定性が高く、フローア面も傷つけません。

フットペダル

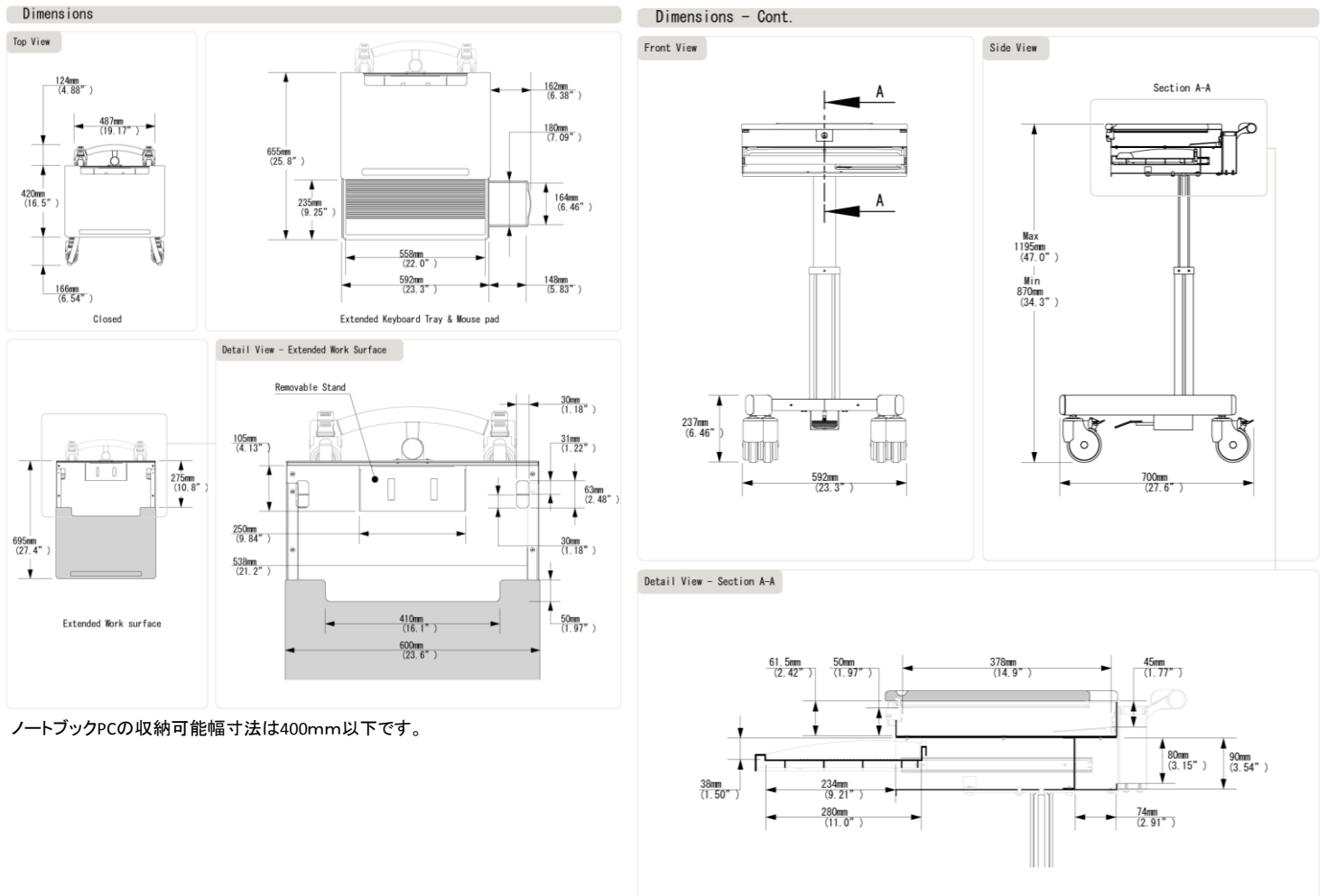


# A-NCソリューション

## 製品仕様

製品型番	耐加重	材質	色	寸法	自重
A-NC	5kg	鉄・アルミニウム・MDF	白	61x45x67(cm)	42kg

## 製品図面



ノートブックPCの収納可能幅寸法は400mm以下です。

\*本製品は豪国Atdec社の製品です。

### 安全に関するご注意

- 設置、組立ては専門業者にお任せください。
- 水、湿気が多い場所に設置しないでください。
- 高所取付商品やラック形状の商品は、正しく設置されないと落下や転倒の危険があります。ご注意ください。
- 組立、設置不備による事故、損傷について、当社は責任を負いません。

製品に関しては予告なく変更する場合がありますのであらかじめご了承下さい。

**NICCABI®** 輸入元: 有限会社プランネット  
 〒211-0051 川崎市中原区宮内2-5-8  
 TEL : 044-766-2111 FAX : 044-777-9000  
 URL <http://www.niccabi.co.jp>  
 E-mail [niccabi@niccabi.co.jp](mailto:niccabi@niccabi.co.jp)

