

1Uアラームファンモニター

アラームファンユニット対応オプション



アラームファンユニット

AFU series

回転数異常検出機能付きラック用排気ファンユニット



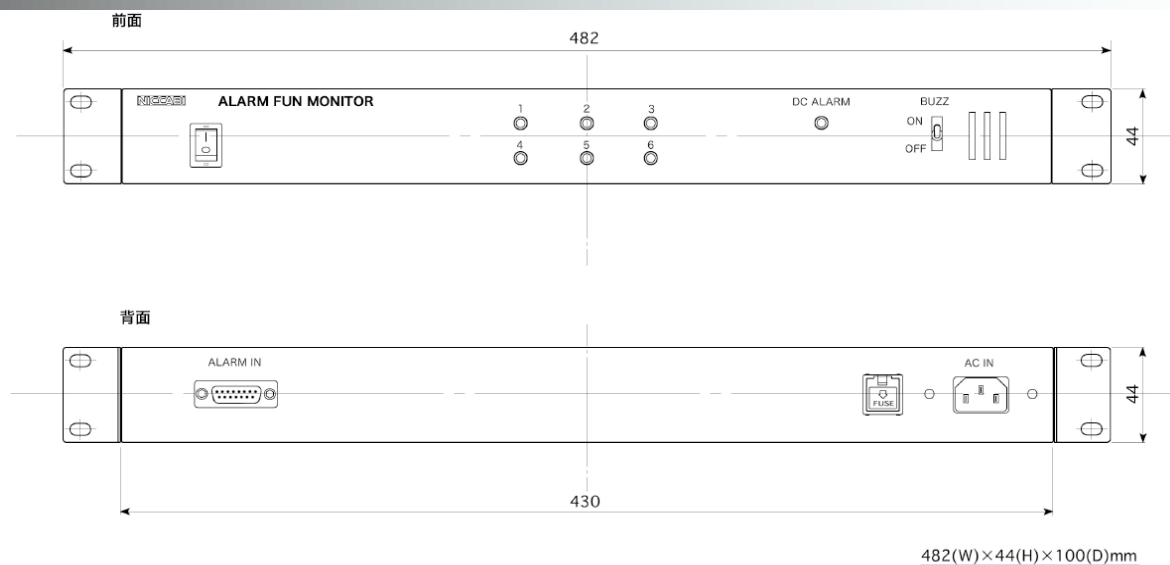
NICCABIオリジナルアラームファンユニットの各ファンの回転数異常に加えて、ファンユニットコネクターボックスの通電異常も監視いたします。

搭載されているLEDランプは各ファン/コネクターボックス(DCアラーム)と1対1になっているのでどのファンまたはコネクターボックスの異常かをLEDランプの点滅およびブザーによる発報で瞬時に把握することが可能です。※正常時はLEDランプは点灯しません。

ボディカラー: 黒
LEDランプ: 赤

付属品: AC電源ケーブル(1m)/D-SUBケーブル(1m)

外観図



電源・アラーム信号をコンパクトなコネクターボックスに集約した高性能アラームファンユニット

安全に関するご注意

- 設置、組立ては専門業者にお任せください。
- 水、湿気の多い場所に設置しないでください。
- 高所取付商品やラック形状の商品は、正しく設置されないと落下や転倒の危険があります。ご注意ください。
- 添付の注意書をよくお読みの上、安全にお使いください。
- 組立、設置不備による事故、損傷について、当社は責任を負いません。

製品に関しては予告なく変更する場合がありますのであらかじめご了承下さい。

NICCABI®
ニッキヤビ株式会社



〒211-0051 川崎市中原区宮内2-5-8
TEL : 044-766-2111 URL <http://www.niccabi.co.jp>
FAX : 044-777-9000 E-mail niccabi@niccabi.co.jp

NICCABI Corporation

主な特徴

各ファンの回転数が低下した場合に異常を検出してアラーム出力を行います。

各ファンへの電源・アラーム信号を集約しているコネクタボックス本体の電源異常時もアラーム出力いたします。

コネクタボックスの電源を介してファンの電源供給が可能のため、ACプラグコード1系統での運用ができます。

各ファンはコネクタボックスと1対1でコネクタジョイント化されているため、故障などによる交換作業が簡単に行えます。

ファン数は最大6機までとし、3機仕様などファン数は柔軟に対応可能です。

主な仕様

ファンメーカー型番：9AD1201H1H 山洋電気

電圧：AC100V 50/60Hz

電力：4.4W

回転数：3250rpm

最大風量：3.0m³/min 106CFM

音圧レベル：42db

外形：120mmx120mm

コネクタボックス仕様

外形：W330mm x D80mm x H40mm

電圧：AC100V 50/60Hz

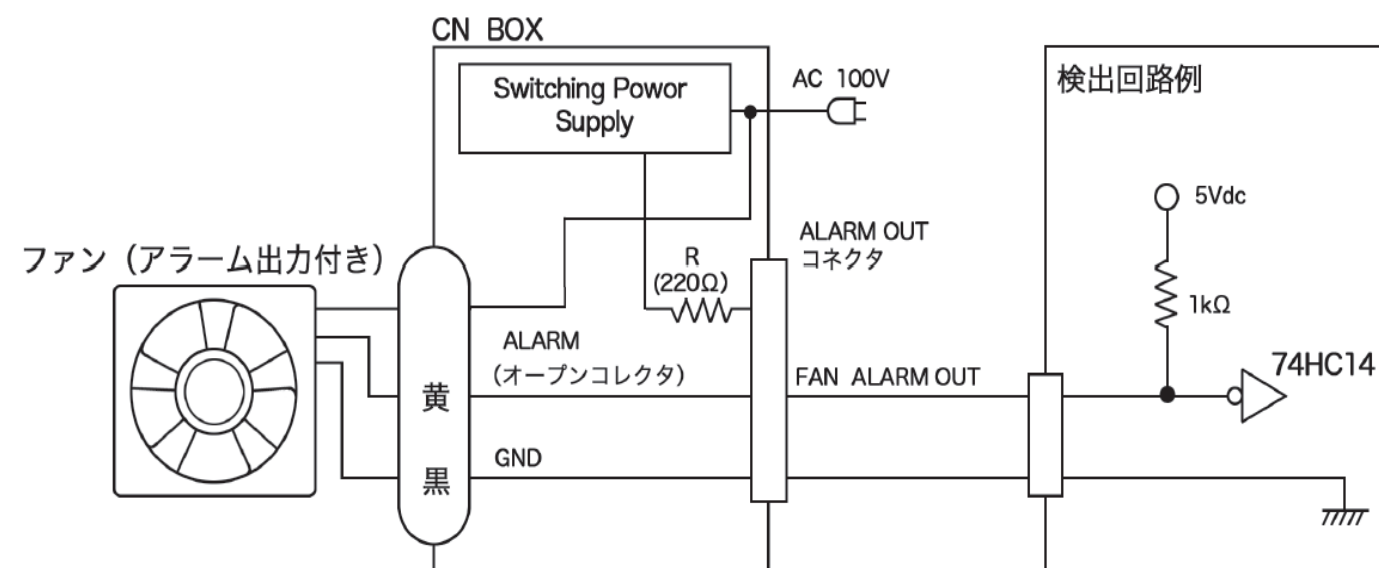
付属品：AC電源ケーブル(ケーブル長 1メートル)

ALARM OUT コネクタピンアサインメント 使用コネクタ D-Sub 15Pメス座(2.6mmロックピス)

NO.	名称	NO.	名称
1	FAN 1 - ALARM	9	FAN 1 - GND
2	FAN 2 - ALARM	10	FAN 2 - GND
3	FAN 3 - ALARM	11	FAN 3 - GND
4	FAN 4 - ALARM	12	FAN 4 - GND
5	FAN 5 - ALARM	13	FAN 5 - GND
6	FAN 6 - ALARM	14	FAN 6 - GND
7	DC ALARM	15	DC ALARM GND
8	N C		

ALARM 出力仕様

ファンの回転数が低下して1700rpm±10%になった時に異常と検出してアラーム出力は、ローレベル出力となります。DCアラームは+5V出力です。



接続図

