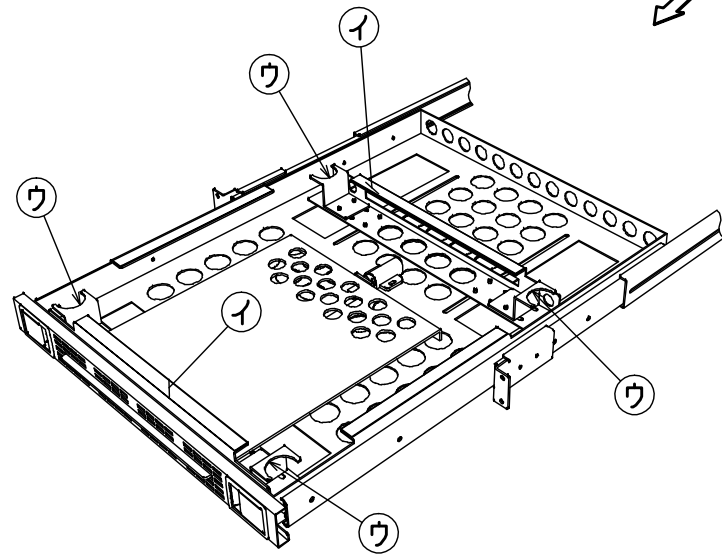
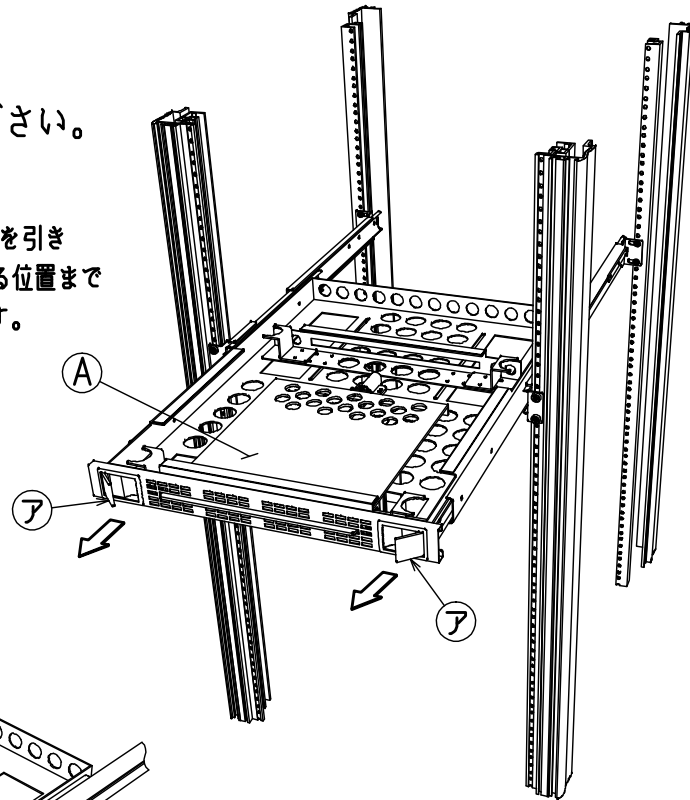
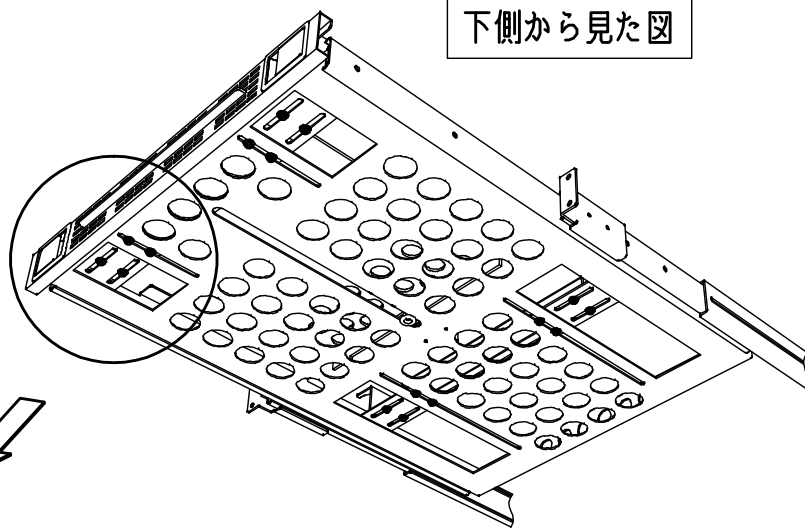


※ はじめに ※
 POS-1UKが取付手順通り正しく
 ラックに固定されているか確認してください。

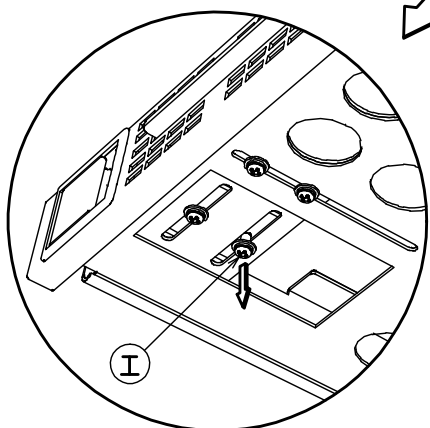
機材搭載手順 ① シャーシ (A) のフラップ (ア) を引き
 スライドレールのロックが掛かる位置まで
 シャーシ (本体) を引き出します。



下側から見た図



手順 ② シャーシ (A) の裏面より
 スライドチャンネル (イ) 及び
 フットストッパー (ウ)
 の固定ネジ (M4-3セムス)
 (エ) を緩め、
 搭載機材の足位置に
 それぞれ移動させます。



手順 ③ シャーシに機材を載せ、スライドチャンネル、
 フットストッパーの位置を調整し
 緩めたネジを締め直します。

手順 ④ スライドレールのロックを解除しながらシャーシを押し
 平面ラッチのロックが掛かるまで完全に押し込みます。

POS-1UK 取扱説明書

この度は、POS-1UKをお買い上げいただき、誠にありがとうございます。

- 当製品を正しくご使用いただくために、必ずご使用前にこの取扱説明書 (次頁/取付説明書) をよくお読みになり、十分内容を理解した上でご使用ください。
- この取扱説明書をお読みになった後は、必要ときにすぐ読めるよう適切な場所に大切に保管してください。

【安全上のご注意】

- ここに書かれた注意事項は、あなたや他の人への危害や損害を未然に防ぐためのものです。いずれも安全にお使いいただくための重要な内容ですから、必ずお守りください。
- 表示内容を無視して誤った使い方をしたときに生じる危害や損害の程度を、次の表示で区分し説明しています。

警告	この表示の欄は「死亡または重傷などを負う可能性が想定される」内容を示しています。
注意	この表示の欄は「傷害を負う可能性または物的損害のみが発生する可能性が想定される」内容を示しています。

警告

- | | |
|----------------------------------------|------------------------------------------|
| ■ 本紙裏面の取付手順、機材搭載手順に従って確実に取付作業を行ってください。 | ■ 移動するものに取付けた場合は、搭載機材もラックマウント固定してください。 |
| ■ 固定ネジは規定トルクで確実に締めてください。 | ■ 機材の積み下ろし作業は必ず2名以上で行ってください。 |
| ■ 転倒防止対策を施したものの以外には、取付けないでください。 | ■ 機材の積み下ろし作業はスライドレールのロックが掛かった状態で行ってください。 |
| ■ 耐荷重以上の機材を載せないでください。 | |

注意

- シャーシの出し入れは、ゆっくり行ってください。

□ 当製品の取付及び機材搭載作業は、専門業者に依頼されることをお勧めします □

【取付説明書は次ページです。安全上の注意に従い安全確実に作業してください】

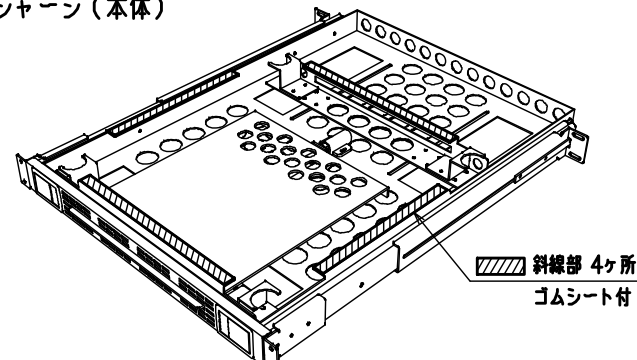
TEL 044-766-2111 / E-mail: niccabi@niccabi.co.jp

星野商事 株式会社

URL: <http://www.niccabi.co.jp>

構成内容

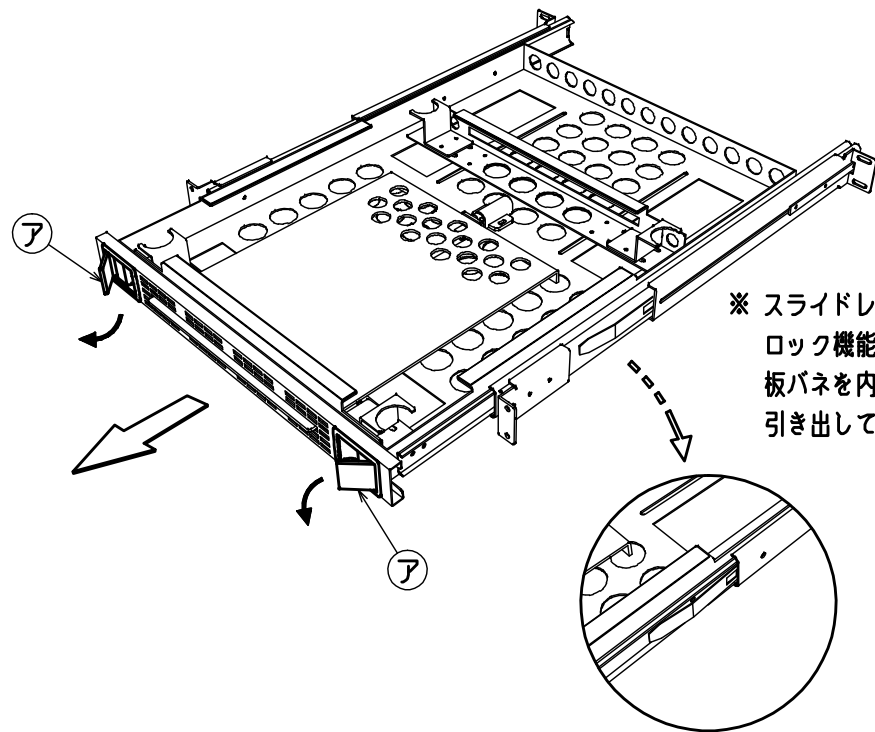
部品名称	数量
① シャーシ (本体)	1式



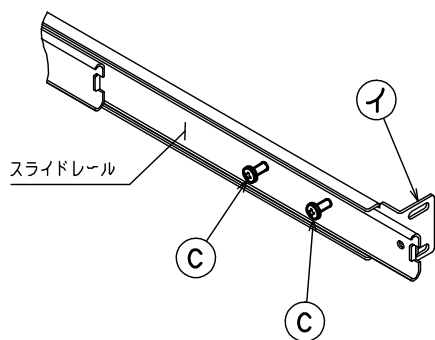
部品名称	数量
② 化粧プレート 4U/5U	各2
③ 化粧 M5 (フロント固定ネジ)	8
④ バインドM5×12 (リア固定ネジ)	4

部品名称	数量
⑤ クリップナット (NEOラック用)	4
⑥ スプリングナット (NRラック他)	4

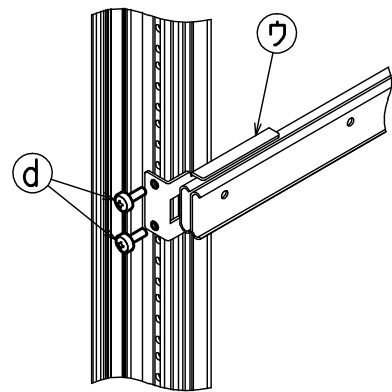
取付手順 ① シャーシ (本体) ① の両端についている平面ラッチのフラップ ② を引き、スライドレールからシャーシを取り外します。



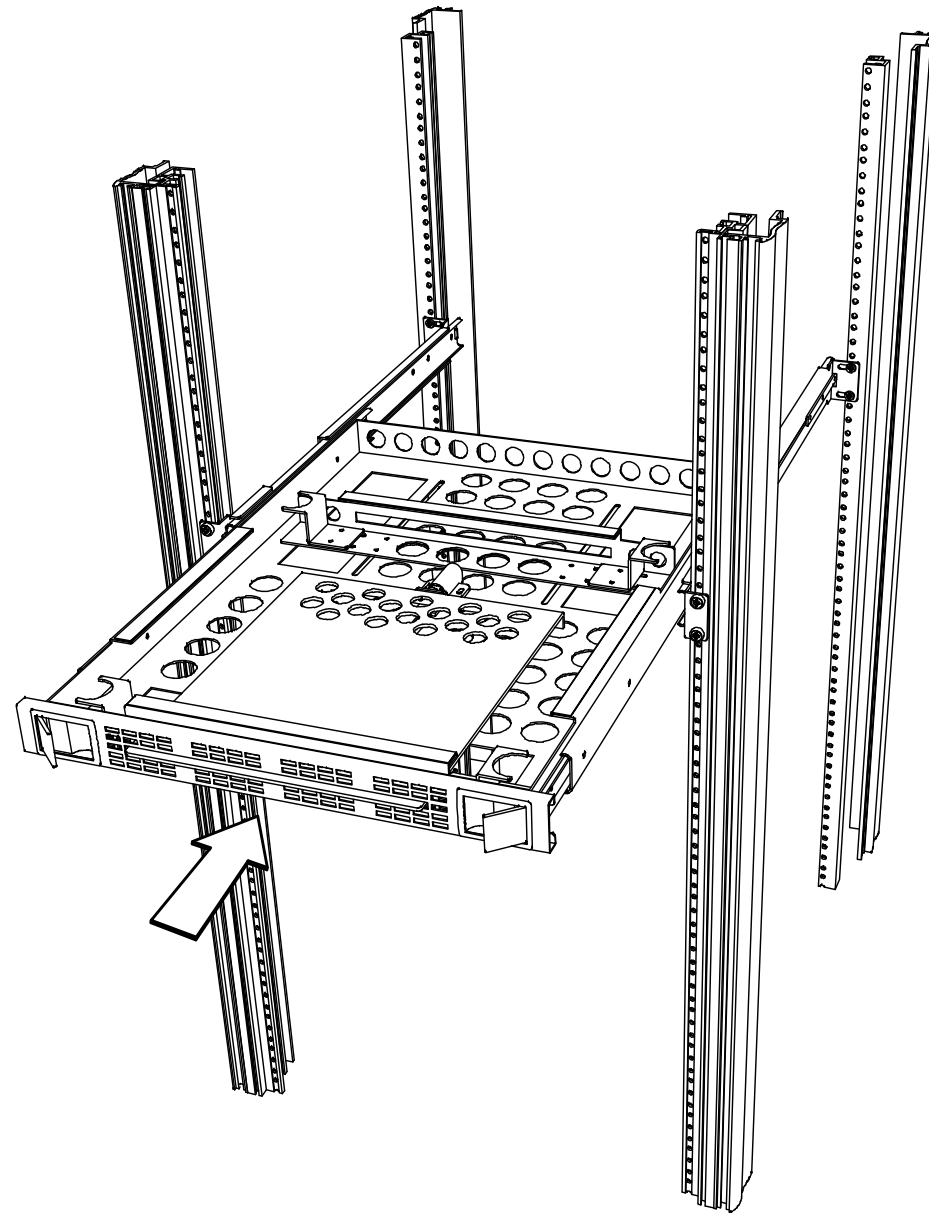
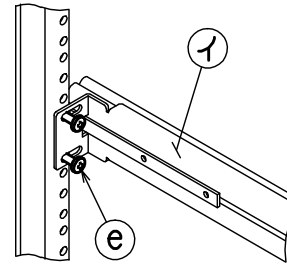
手順 ② リアブラケット ③ とスライドレールを固定しているネジ (M4 バインド) ④ を緩め、軽くスライドするようにしておきます。



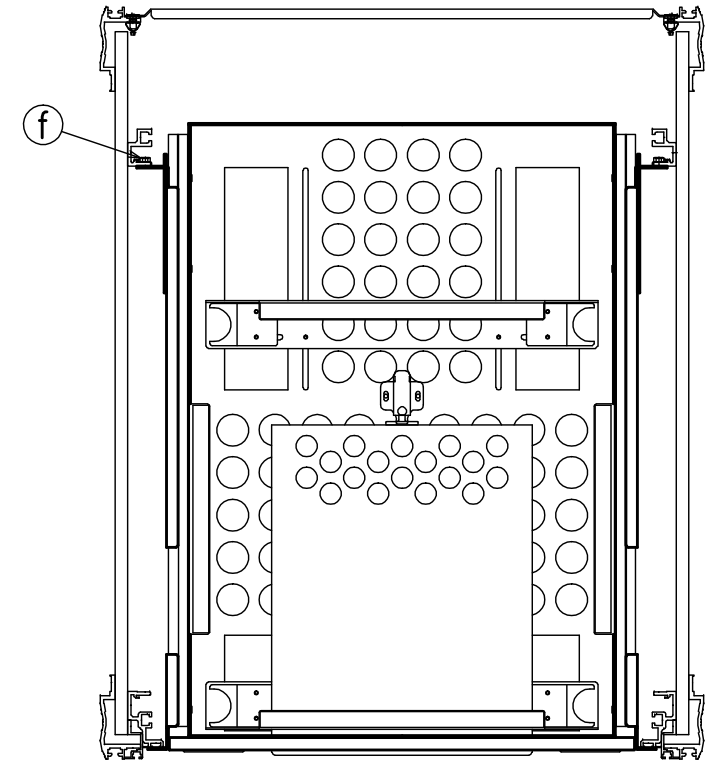
手順 ③ フロントブラケット ④ を添付ビス ⑤ でラックの所定位置に固定する。



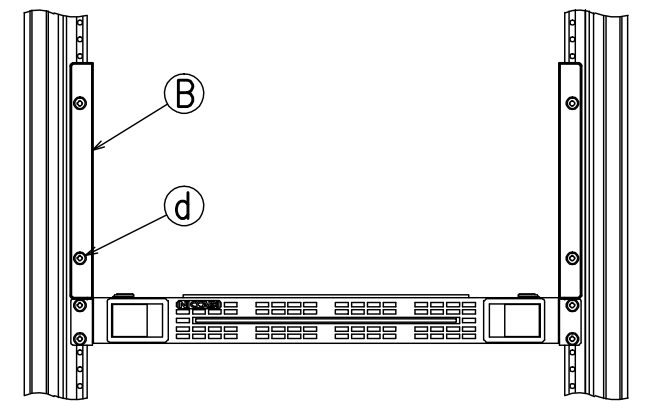
手順 ④ リアブラケット ③ を添付ビス ④ でラックの所定位置に固定し、手順 ② で緩めたネジ ⑤ を本締めします。



手順 ⑤ ③, ④ でラックに取り付けたスライドレールにシャーシ ① を差込み、平面ラッチのロックが掛かるまで完全に押し込みます。
※ スライドレールの板バネ (ロック解除レバー) を押し込みながら差し込んで下さい。



断面図



手順 ⑥ 左右のマウント面に、化粧プレート ⑥ を添付ビス ④ で取り付けます。
※ 搭載機材の高さに合う化粧プレートを選定して下さい。