

## リア拡張モジュール

### RME series (NEOラックシリーズ対応オプション)

#### 既設NEOラックの奥行き変更を容易に実現した拡張モジュール

標準NEOラックの前面・後面に簡単に取付可能



モジュール本体



NEOラック同士のフレームで一体感ある連結が可能です。



既設NEOラックの機材変更によるワイヤリングスペースの確保やパッチパネル増設によるドア内側のクリアランス確保等、従来ラック本体の奥行変更を余儀なくされるシーンでも簡単に対応が可能です。

ニッキャビ株式会社

# RME series ソリューション

## 違和感のないデザイン

NEOシリーズのメインフレーム同士を連結させる為、増設対象のラックと**一体感ある高品位なデザイン**となります。

## 高い機能と流用性

NEOラックシリーズのオプションを流用可能。背面番やドア、内部に取り付けるパワーラインなど、**標準のままのオプションが流用可能**です。

## 取付作業が容易

既設のラックに対し**30分程度で取り付けが可能です**。また連結部のジョイントやビス等が外部から一切見えません。

(安全上、作業は2名以上で実施お願い致します)

## 標準品ラックの機能拡張にも最適

前面に増設すればパッチパネル等の取り付けとドアの両立。背面に取り付けばワイヤリングスペースの拡張や、PDUの増設等標準品のラックで満たせない機能を得る事ができます。

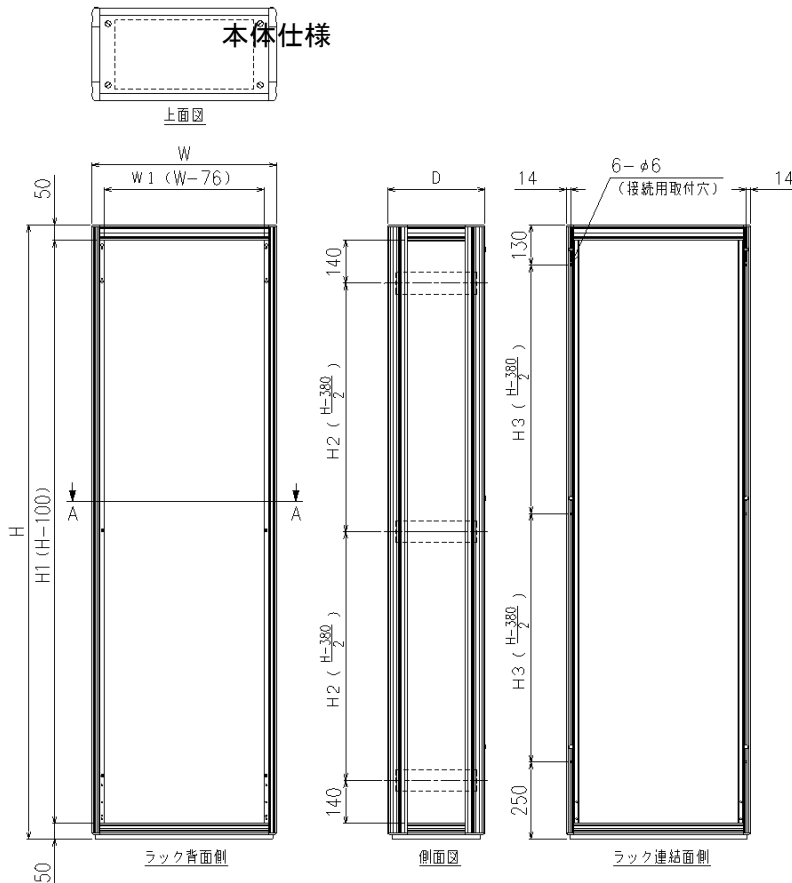
## デッドスペースの少ない内部構造

独自の連結方式によりデッドスペースを少なくし、ラックオプションの取り付けやワイヤリングルートを効率的に確保する事が可能です。

## 特注にも対応可能

主な構成部品が当社の標準ラックのパーツで構成されている為に奥行き寸法の調整や御希望の加工など幅広いアレンジに対応可能です。

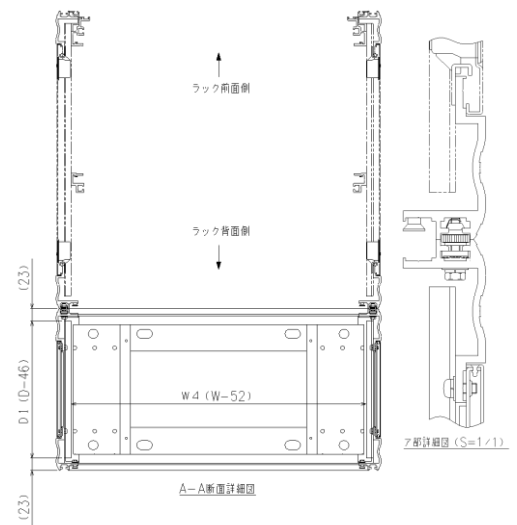
# RMEシリーズ外観仕様図



## 主なサイズラインナップ

品番	外形寸法		
	H	W	D
RME20-57-150	1500(31U)	570	200
RME20-57-175	1750(36U)		
RME20-57-200	2000(42U)		
RME20-57-210	2100(45U)		
RME20-70-200	2000(42U)	700	300
RME20-70-210	2100(45U)		
RME30-57-150	1500(31U)	570	
RME30-57-175	1750(36U)		
RME30-57-200	2000(42U)		
RME30-57-210	2100(45U)		
RME30-70-200	2000(42U)	700	
RME30-70-210	2100(45U)		

## 取付概要図



### 安全に関するご注意



- 設置、組立ては専門業者にお任せください。
- 水、湿気の多い場所に設置しないでください。
- 高所取付商品やラック形状の商品は、正しく設置されないと落下や転倒の危険があります。ご注意ください。
- 組立、設置不備による事故、損傷について、当社は責任を負いません。

**NICCABI®**

〒211-0051 川崎市中原区宮内2-5-8  
 TEL:044-766-2111 FAX:044-777-9000  
 URL <http://www.niccabi.co.jp>  
 E-mail [niccabi@niccabi.co.jp](mailto:niccabi@niccabi.co.jp)

製品に関しては予告なく変更する場合がありますのであらかじめご了承下さい。

