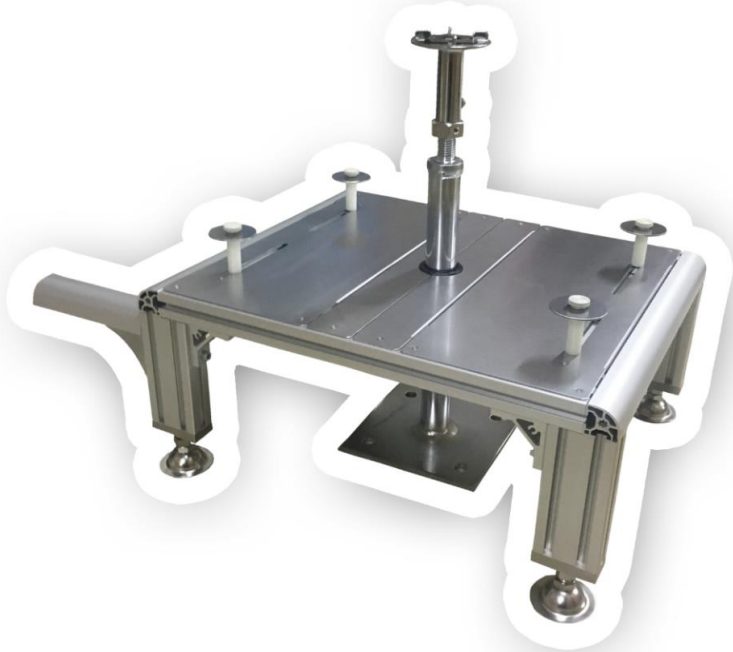


アンダーフロアケーブルマネージャ

フリーアクセスフロアに敷設し、電源ケーブルや情報通信ケーブル等、
様々なケーブルの階層分けが可能です。



モジュール式の為、少～大規模の構築が可能。
納入後の増築、分解も可能な為、設置後の
拡張性に大変優れます。



アール型のスロープとなっており、
ケーブルに負荷を掛けずに入線が可能。



可動式ケーブルスプールを使い、
適切な配線量を振り分け出来ます。

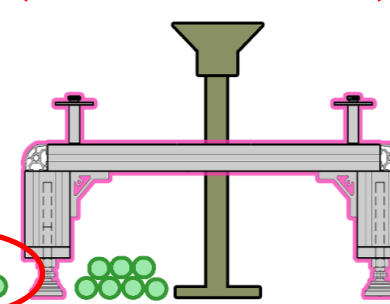
基本サイズ：W400 H250 D500

様々な形状に対応できます。
フロアの大きさ(幅・高さ)
ケーブル量に合わせ
サイズ対応できます。

ケーブル量

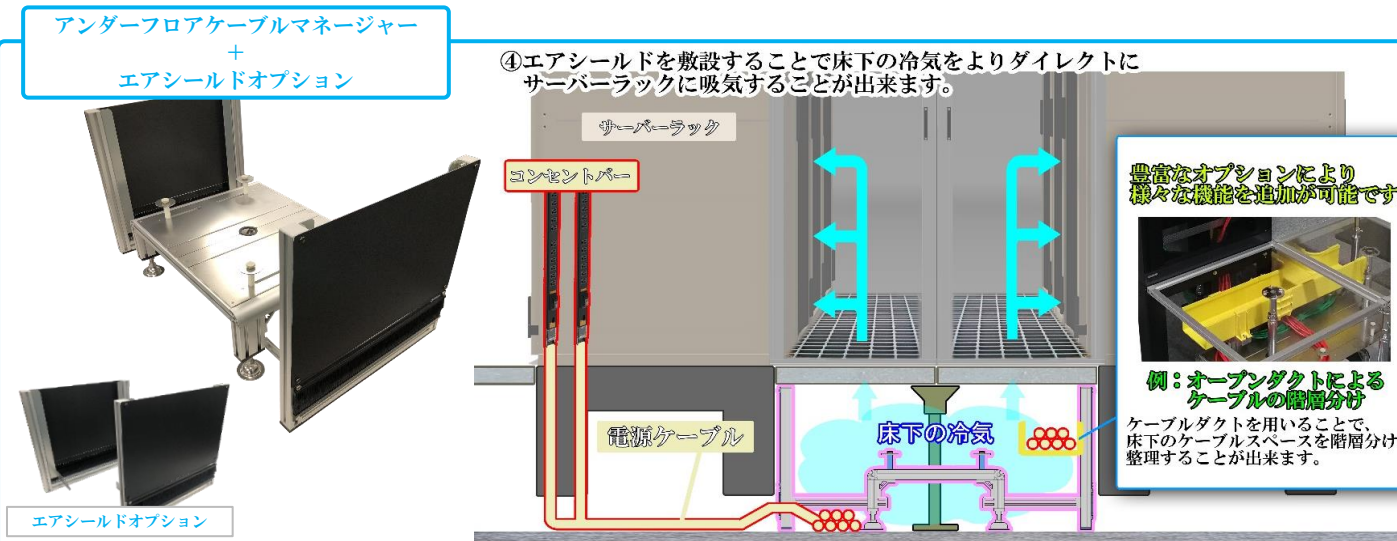
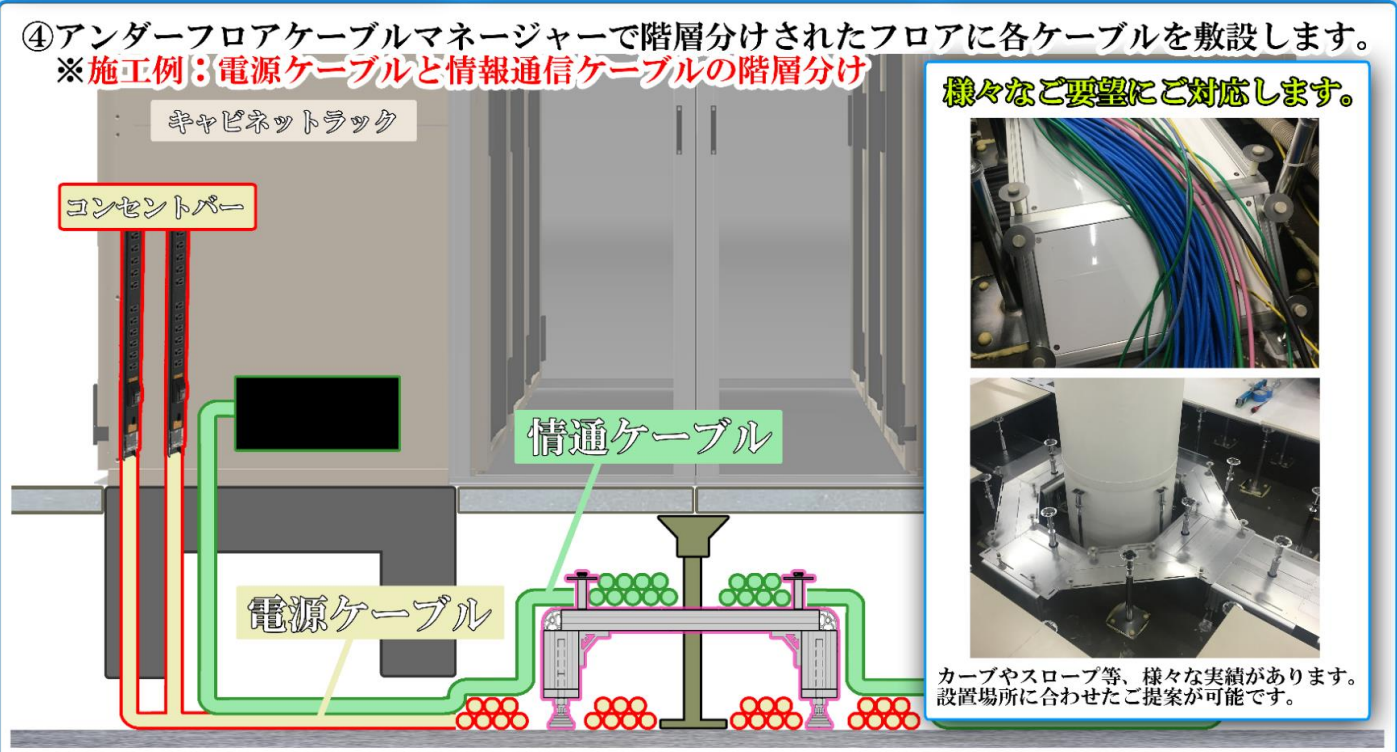
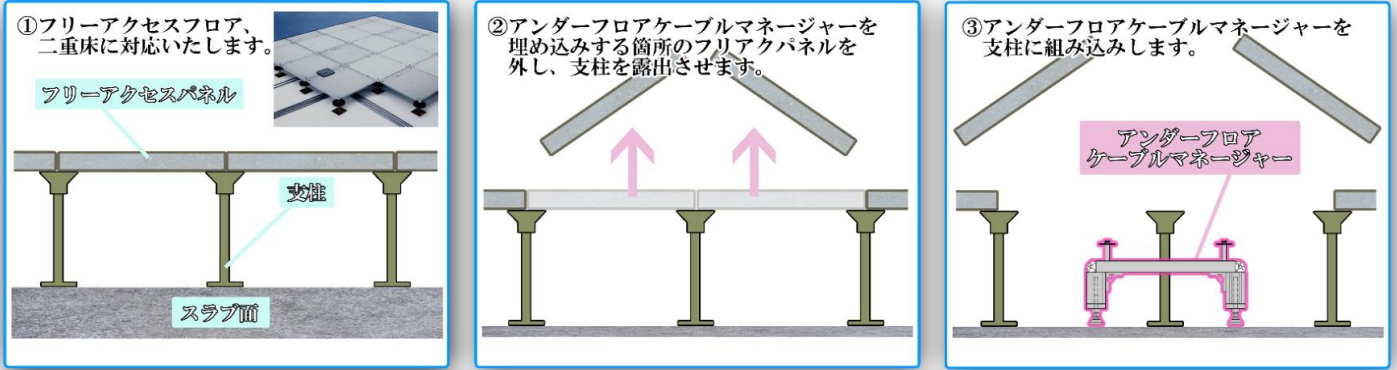


D500 (奥行)



H250 (高さ)

施工工程と効果



安全に関するご注意

- 設置、組立ては専門業者にお任せください。
- 水、湿気の多い場所に設置しないでください。
- 高所取付商品やラック形状の商品は、正しく設置されないと落下や転倒の危険があります。ご注意ください。
- 添付の注意書をよくお読みの上、安全にお使いください。
- 組立、設置不備による事故、損傷について、当社は責任を負いません。

製品に関しては予告なく変更する場合がありますのであらかじめご了承下さい。

NICCABI®
ニツキャビ株式会社

〒211-0051 川崎市中原区宮内2-5-8
TEL : 044-766-2111 URL <http://www.niccabi.co.jp>
FAX : 044-777-9000 E-mail niccabi@niccabi.co.jp