

製品仕様

パラメータ	製品型式				
	GXT3-800RT100J	GXT3-1100RT100J	GXT3-1500RT100J	GXT3-2200RT100J	GXT3-3000RT100J
定格容量	800VA/600W	1100VA/825W	1500VA/1080W	2200VA/1650W	3000VA/2150W
寸法、奥行き×幅×高さ (mm)	497 × 430 × 85				602 × 430 × 85
本体	617 × 570 × 262				717 × 570 × 262
梱包時					
重量(kg)	18.5				23.0
本体	22.5				27.0
梱包時					34.0
入力AC	AC100V、単相2線+接地				
定格電圧	80 ± 3 ~ 120 ± 3.1 VAC (90%以下負荷接続時)				
電圧範囲 (代表値)	85 ± 3 ~ 120 ± 3.1 VAC (90%超負荷接続時)				
周波数	50Hz / 60Hz自動検出				
入力電源コード	2.4m, NEMA 5-15Pプラグ付き		2.4m, NEMA L5-30Pプラグ付き		
出力AC	正弦波				
出力コンセント	5-15R × 6 (4個プログラマブル)	5-15R × 6 (4個プログラマブル)	5-15R × 6 (4個プログラマブル)	5-15/20R × 6 (4個プログラマブル)	5-15/20R × 6 (4個プログラマブル)
出力ケーブル	NA	NA	NA	L5-20R × 1	L5-30R × 1
電圧	100VAC				
波形	正弦波				
商用電源 (AC) モード	105% ⁺ 負荷、125%、60秒間でバイパスへ切替; 125% ⁺ 負荷、150%、50秒間でバイパスへ切替; 150% ⁺ 負荷、200%、2秒間でバイパスへ切替; 200% ⁺ 負荷、250ミリ秒間でバイパスへ切替				105% ⁺ 負荷、125%、15秒間でバイパスへ切替; 125% ⁺ 負荷、150%、10秒間でバイパスへ切替; 150% ⁺ 負荷、200%、2秒間でバイパスへ切替; 200% ⁺ 負荷、250ミリ秒間でバイパスへ切替
過負荷耐量					
バッテリー	シール型鉛蓄電池、期待寿命5年 ※1				
種類	4 × 12V × 5.0 Ah				
数量 × 電圧 × 定格	4 × 12V × 7.0 Ah				
再充電時間	100%負荷、UPS自動シャットダウンまで完全放電後3時間で容量90% (内蔵バッテリーのみ)				
環境条件					
動作温度 (°C)	0 ~ 40°C				
保管温度 (°C)	-15 ~ 50°C				
相対湿度	0% ~ 95%、結露のないこと				
動作高度	最大3000m (40°C電圧時、デレーティングなし)				
保管高度	最大15000m				
騒音	<40dBA max (正面および側面から1m)		<44dBA max (正面および側面から1m)		
	<43dBA max (背面から1m)		<45dBA max (背面から1m)		
規格	UL 1778, FCC Part 15 Class A, VCCI Class A				
RoHS指令	準拠 (バッテリーを除く)				
サージ保護	IEC 62040-2 2nd Ed				
輸送	ISTA Procedure 1A				

負荷	運転時間(単位:分)				
	GXT3-800RT100J	GXT3-1100RT100J	GXT3-1500RT100J	GXT3-2200RT100J	GXT3-3000RT100J
10%	>100	90	80	70	75
20%	56	44	44	36	40
30%	38	26	31	23	25
40%	28	18	21	16	18
50%	21	13	14	12	13
60%	17	10	12	9	10
70%	14	9	10	8	9
80%	11	7	8	6	7
90%	10	6	6	5	6
100%	8	5	5	4	5

パラメータ	型番	
該当するUPS型式	GXT3-48VBATT	GXT3-72VBATT
	GXT3-800RT100J, GXT3-1100RT100J, GXT3-1500RT100J, GXT3-2200RT100J	GXT3-3000RT100J
寸法、奥行き×幅×高さ (mm)	497 × 430 × 85	
本体	602 × 430 × 85	
梱包時	717 × 570 × 262	
重量(kg)	30.5	
本体	43.0	
梱包時	47.5	
バッテリー・パラメータ		
種類	シール型鉛蓄電池、期待寿命5年 ※1	
数量 × 電圧 × 定格	8 × 12V × 7.0 Ah	
	12 × 12V × 7.0 Ah	

※1 使用環境や使用頻度により蓄電池寿命は変動しますので、蓄電池寿命を保証するものではありません。

無停電電源装置 (UPS)

Liebert GXTseries

高信頼性 UPSのご提案



製品保守について

導入後のサポートとして、センドバック・オンサイト保守体制を整えております。保守をご希望される場合別紙にて保守概要をご案内致しております。

製品についてのお問い合わせ

安全に関するご注意
○設置、組立ては専門業者にお任せください。
○水、湿気の多い場所に設置しないでください。
○高所取付商品やラック形状の商品は、正しく設置されないと落下や転倒の危険があります。ご注意ください。
○添付の注意書をよくお読みの上、安全にお使いください。
○組立、設置不備による事故、損傷について、当社は責任を負いません。

製品に関しては予告なく変更する場合がありますのであらかじめご了承下さい。

NICCABI®

EMERSON
Network Power

ニッキヤビ株式会社

〒211-0051 川崎市中原区宮内2-5-8

TEL : 044-766-2111 FAX : 044-777-9000

URL <http://www.niccabi.co.jp>

E-mail niccabi@niccabi.co.jp

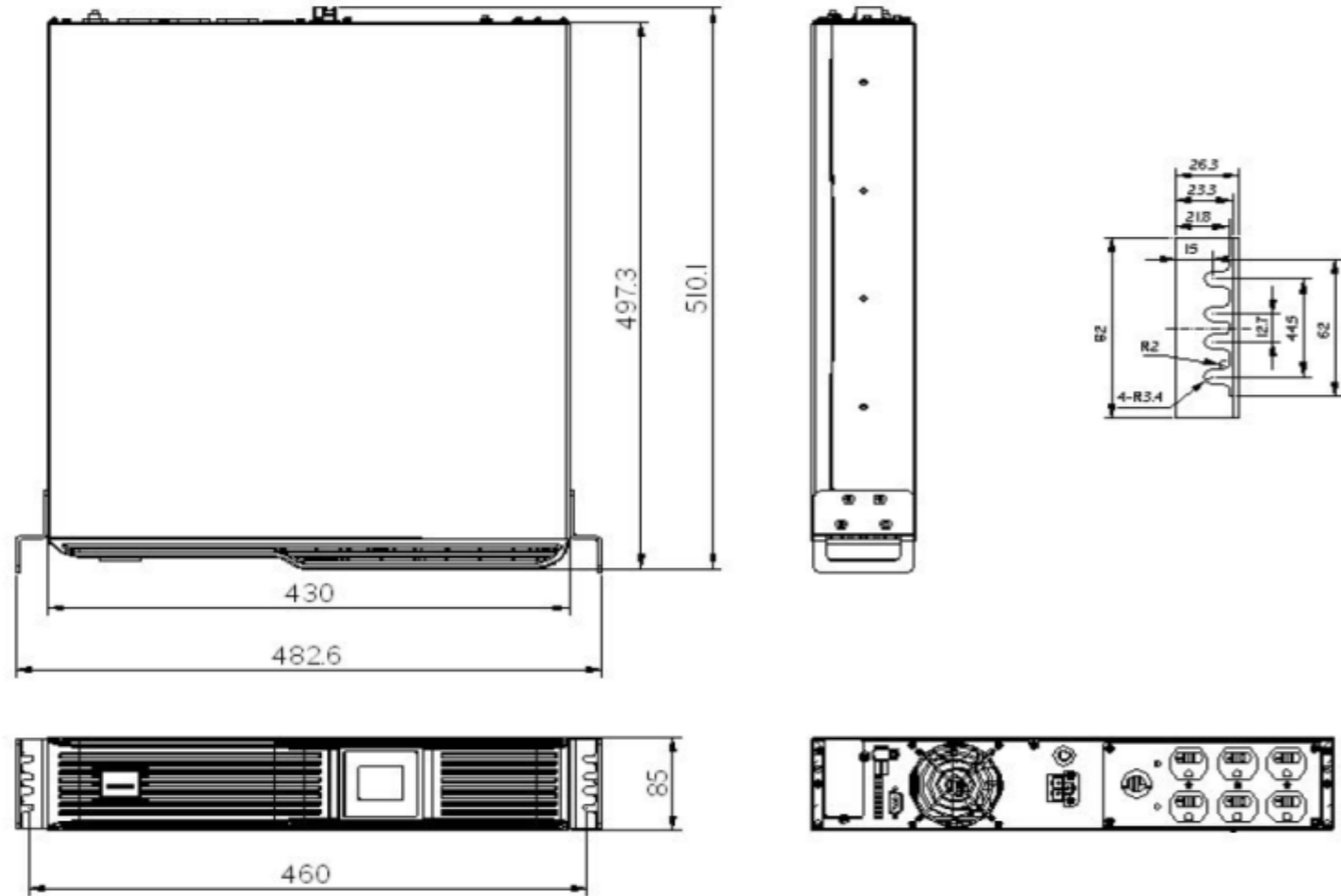


お客様のビジネスがノンストップで正常に稼働する為の
真のオンライン方式(常時インバーター給電方式)のUPS

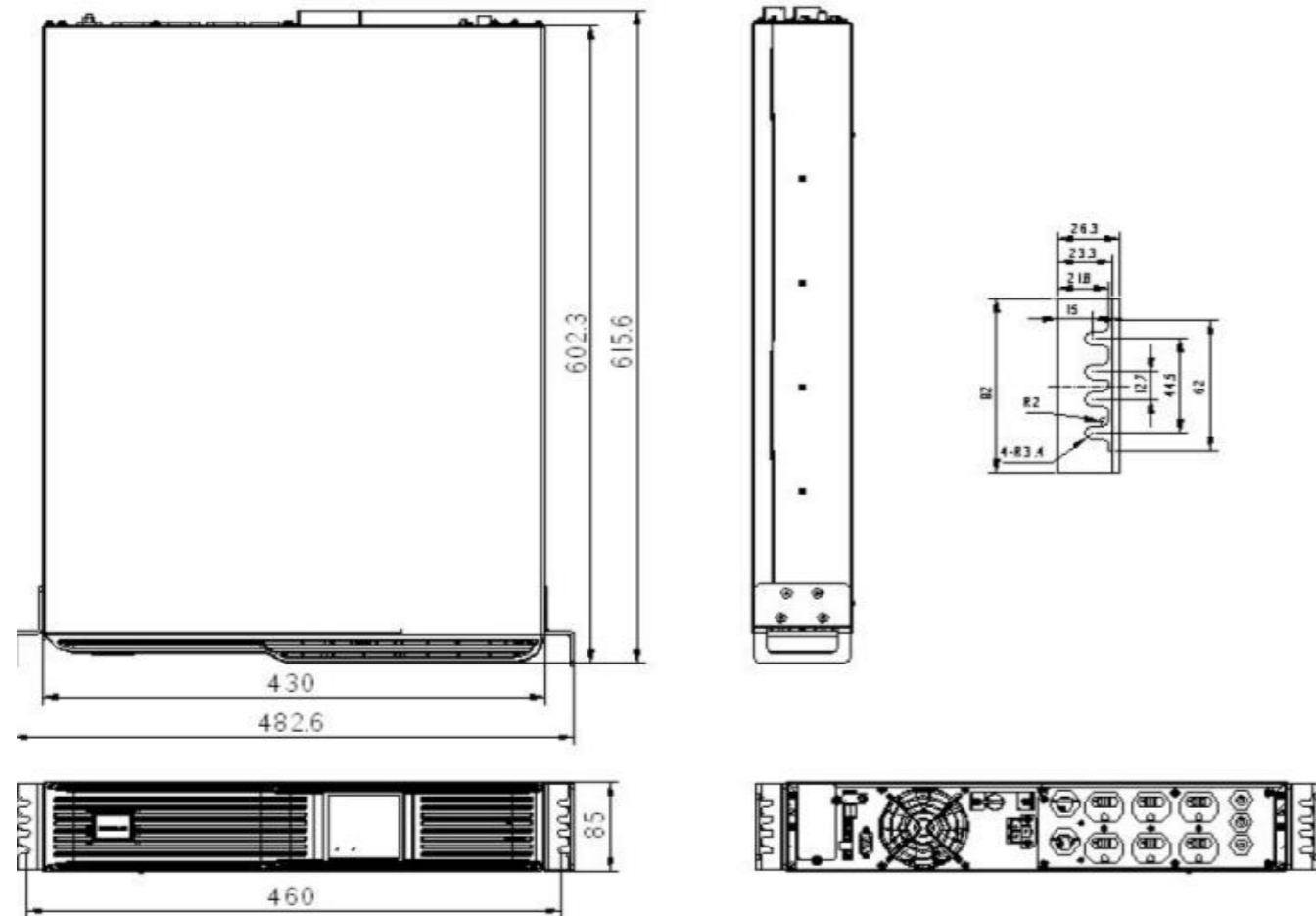
ニッキヤビ株式会社

製品外観寸法図

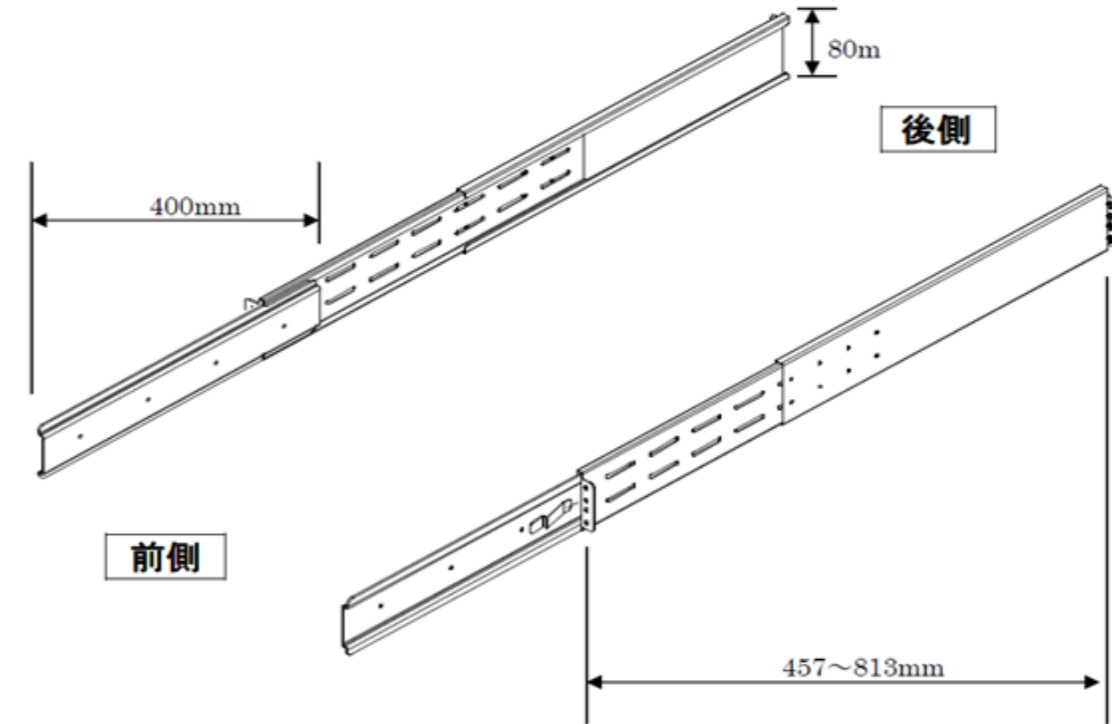
GXT3-800/1100/1500/2200RT100J



GXT3-3000RT100J



レールキット寸法図



レールキット付属ネジ一覧

8mm	16mm	14mm
M4 なベネジ	M5 なベネジ	M5 皿ネジ
(16本)	(4本)	(8本)



型番	製品名	標準価格
Liebert GXT3-J		
GXT3-J UPSタワーモデル※ラックに搭載される場合は、アクセサリのレールキット(型番:RMKIT18-32J)をお買い求めください。		
GXT3-800RT100J	Liebert GXT3-J UPS 800VA タワーモデル	¥80,000
GXT3-1100RT100J	Liebert GXT3-J UPS 1100VA タワーモデル	¥95,000
GXT3-1500RT100J	Liebert GXT3-J UPS 1500VA タワーモデル	¥128,000
GXT3-2200RT100J	Liebert GXT3-J UPS 2200VA タワーモデル	¥200,000
GXT3-3000RT100J	Liebert GXT3-J UPS 3000VA タワーモデル	¥280,000
GXT3-J UPSアクセサリ		
RMKIT18-32J	レールキット for Liebert GXT3-J UPS	¥20,000
IC-WEBCARD	WEB/SNMP Managementカード for Liebert GXT3-J UPS	¥51,200

*上記ラインナップの他に保守サービス付き(オンサイト及びセンドバック式)ラインナップもございます。お気軽に当社営業部までお問い合わせください。